

微波活体存在™ 传感器
2024 V1.0

☎ +86 (0) 755 2305 7253/59

📠 +86 (0) 755 2786 3012

✉ sales@merrytek.com

🌐 www.merrytek.com

📍 深圳市光明区马田街道马山头社区电达谷源产业园17栋



关于迈睿

面对与通讯技术、计算机技术并称为现代信息技术的三大支柱之一的传感器技术，从聚焦微波传感细分市场，到空间管理的前沿探知，我们仅仅只耕耘了十五年，但从未止步……

深圳迈睿智能科技有限公司（简称“迈睿科技”），成立于2011年。是一家聚焦微波传感器，集研发、制造及销售于一体的国际知名专业型科技公司。

2021年荣获“国家级专精特新小巨人企业”资质。

2022年荣获“国家知识产权优势企业”资质。

2023年荣获“深圳知名品牌”资质。

超过三分之一人员比重的研发团队，获得授权的国内外专利350余项，在途申请的专利150余项。



精耕微波雷达探测技术与应用十五年。

低阻抗天线国际专利，破解传统微波传感器易受WIFI、5G、蓝牙等无线信号干扰的环境适应性行业难题。

国际专利5.8GHz微波传感器用于移动、微动、呼吸信号等生物探测。

24GHz毫米波活体存在传感器系列用于心跳信号探测，解锁微波传感用于智能家居、智慧建筑、智慧养老、安防监控等多个领域的应用可能。

 研发团队：95

 预研编制：7

 企业人数：268

 公司规模：11,000m²

 注册资金：1500万

 总部地址：广东·深圳

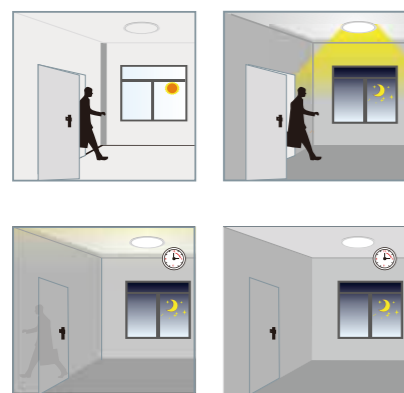


技术演进

2008

第一代平面天线微波探测技术

国内率先解锁5.8GHz平面微带天线方案，替代红外感应配合灯具，解决感应灯结构复杂、寿命短、易受环境变化干扰等问题。



2015

第一代平面天线高安装微波探测技术

业内首家推出支持15米高安装的工矿灯微波感应器，推动了仓库、大厅、博物馆等高空环境使用微波感应节能方案落地。



2018

窄型平面微波天线

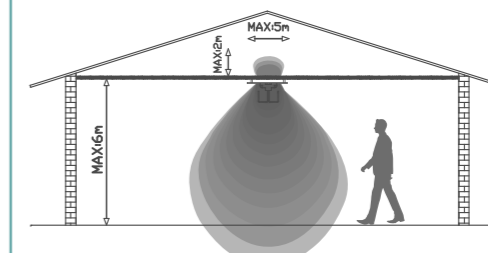
小型化平面微波感应天线，适用于小体积灯具。



2020

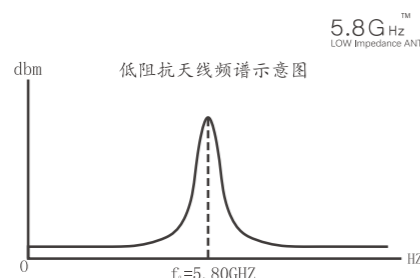
对偶耦合极子天线技术

采用对偶耦合极子天线，开孔尺寸小，高增益，大波束角，广泛应用于三防灯，线条灯等；解决了停车场应用距离短，性能不稳定的痛点。



第二代平面天线微波探测技术

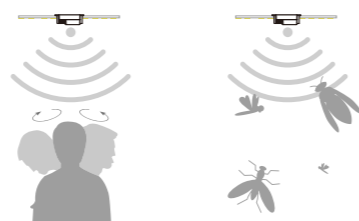
阻容降压供电，输出正反两路控制继电器，降低待机功耗，优化产品体积，降低原材料成本。



2014

微动探测技术

业内首款将微波用于微小移动探测（抬头、摇头、肢体动作等）的微波传感方案，为存在感应奠定了技术基础。



抗微风天线技术及核心算法

采用核心专利算法，抵抗微风、细雨、飞鸟和蚊虫等造成误触发，为户外应用微波技术奠定基础。

2017

5.8GHz微波呼吸存在探测技术

行业首家采用5.8GHz，ISM微波频段进行人体静止存在探测，产品采用迈睿自主研发的“双馈电 高增益 大波束角”低阻抗天线；产品可以抵抗2.4GHz蓝牙、WiFi、ZigBee等无线干扰信号，同时具备探测人体静止时的呼吸存在信号来实现人体存在探测功能。



第二代平面天线高安装微波探测技术

2019

人体存在及姿态识别探测技术

采用60GHz毫米波雷达4D成像技术及采用AI算法及深度自学习、自适应算法！识别人体的行走轨迹及姿态检测（跌倒检测）及人体存在探测！成为养老行业的明星产品！

差分天线与新型抗扰算法技术

采用全新天线与差分平衡混频电路，接近0.1MW微弱功率电流发射，实现同频段设备工作的兼容，无干扰、不穿墙、不穿玻璃、不自激，适应于室内环境的精确探测与区间界定。

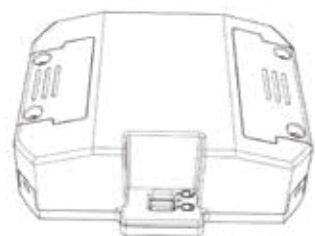


2022

工程产品发展历程

2015年

迈睿智能科技在行业率先推出人体微动检测传感器，应用办公照明的面板灯。



2021年

迈睿推出第二代24GHz毫米波人体存在传感器，采用迈睿自主设计射频天线“24GHz毫米波半波回折天线”具有探测角度大及增益高特性，产品实现移动、微动、存在探测距离重合，成为行业一大亮点产品。



2018年

迈睿智能科技推出行业第一家“5.8GHz人体存在传感器”产品，采用迈睿自研“低阻抗双馈电大波束微波模块”，产品广泛应用于智能办公、智能家居、智能酒店相关智能场景。随着技术的突破和创新。



2023年

针对行业不同应用场景，研发出“深度睡眠传感器”“人体占位传感器”“AI姿态传感器”丰富和完善传感器在智能建筑领域的解决方案。

资质认证



目录

人体存在感应器

空间存在感应器

MSA015S RC	01
MSA202S RC	02
MSA021D RC	03
MSA219D 99 A	04
MSA021 RC	05
MSA200D RC	06
MSA200RC	07
MSA025S	08
MSA012R	09
MSA201 Z	10
MSA201 B4	11
MSA035 Z1	12
MSA050 Z1	13
MSA201	14
MSA219 Z1	15
MSA203D 485	16
MSA206K 99	17
MSA205	18
MSA017K RC	19
MSA043D 485	20
MSA036D 485	21
MSA219D 485 A	22
MSA219D 99 B	23
MSA220Z	24
MSA219Z	25
MSA219D 485 B	26

遥控系列

MH10	43
------	----

人体占位感应器

MSA215D 99	27
MSA215 99	28
MSA300D 99	29
MSA300 Z	30
MSA300D 485	31
AI 姿态传感器	
MSA219 W	32

人体移动感应器

低空移动感应器

MSA001S 1	33
MSA001D E	34
MSA012	35
MSA053Z	36
MSA053	37
MSA055	38
MSA056K 99	39
MSA054 RF	40

高空移动感应器

MSA003D RC	41
MSA003S RC	42

产品选型指引

	5.8G	24G	60G
强电开关	MSA015S RC 01	MSA215 99 28	
	MSA025S 08	MSA202S RC 02	
	MSA001S 1 33		
	MSA003S RC 42		
干接点	MSA021D RC 03	MSA219D 99 A 04	MSA300D 99 29
	MSA021 RC 05	MSA200D RC 06	
	MSA001D E 34	MSA200 RC 07	
	MSA003D RC 41	MSA219D 99 B 23 MSA215D 99 27	
涂鸦无线 信号	MSA050 Z1 13	MSA201 Z 10 MSA201 B4 11 MSA219 Z1 15 MSA053Z 36 MSA220Z 24 MSA219Z 25	MSA300 Z 30
	MSA043D 485 20	MSA203D 485 16	MSA300D 485 31
	MSA036D 485 21	MSA219D 485 A 22 MSA219D 485 B 26	
	MSA017K RC 19	MSA206K 99 17	
	MSA056K 99 39		
	MSA055 38	MSA205 18	
UART串口		MSA2001 14 MSA053 37	
	MSA012 35 MSA012R 09	MSA054 RF 40	
0-10V			

场景应用分类

智慧酒店

深度睡眠传感 + 空间存在传感



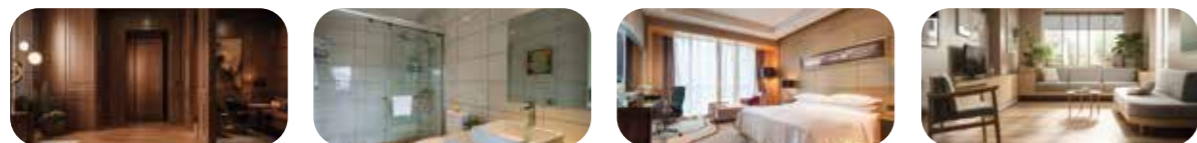
智慧办公

空间存在传感 + 人体占位传感 + AI姿态传感



智能家居

深度睡眠传感+空间存在传感



活体存在检测方案基于24GHz微波呼吸检测技术，采用专利低阻抗抗干扰天线+独家存在感应算法，通过检测人体呼吸时胸腹扩张来实现人体存在探测。同时通过算法和微波检测有效避免空调、排风等发出的气流干扰，精准辨别人体呼吸的存在。



人体存在传感器

通过对人体在呼吸状态时胸腹腔的微弱起伏运动进行雷达探测，以此确定人体在对应空间内的存在与否。

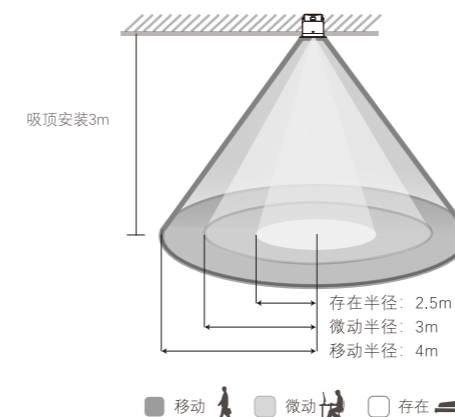
基于迈睿科技首创的半波回折天线、多阵列高增益平面天线等关键技术加持，针对市场存在感应的应用痛点，我们推出了五大存在传感应用技术：

- 深度睡眠传感（适用于深度睡眠状态下人体存在探测）；
- 空间存在传感（适用于大空间人体存在探测）；
- 人体占位传感（适用于小空间人体存在探测）；
- AI姿态传感（适用于跌倒、站坐卧等姿态探测）；
- 人体区位传感（适用于人体轨迹和人体存在探测）

致力于面向智能家居、智慧酒店、智慧办公和智慧养老多种应用场景，提供更全面与可靠的人体存在传感组合解决方案。

产品特点

- 5.8GHz微波活体探测技术，精准探测人体移动、微动、呼吸信号
- 集成光感探测技术，有效识别昼夜，实现按需感应
- 专利低阻抗天线，有效抵抗5G、WIFI等无线信号干扰
- 支持拨码、遥控(MH10)设置感应参数，方便前装/后装调试
- 吸顶嵌入式安装，与空间吊顶高度一体化融合



规格参数详情



基本参数

【工作电压】	220V - 240V AC, 50Hz / 60Hz
【产品尺寸】	φ85 × 52.5mm
【开孔尺寸】	φ70mm
【最大感应距离】	移动4m / 微动3m / 存在2.5m (半径)
【照度阈值】	5 - 150 Lux / Disable
【安装高度】	2-4m (典型值: 3m)
【输出信号】	强电开关
【最大负载功率】	400W容性 / 800W阻性
【探测技术】	5.8GHz微波人体存在探测+光感探测
【安装方式】	吸顶嵌装

推荐使用场景



开放办公区



办公会议室

空间存在传感器

强电开关 MSA202S RC

产品特点

- 24GHz毫米波活体探测技术，精准实现空间人体存在探测
- 集成光感探测技术，有效识别昼夜，实现按需感应
- 独创半波回折天线，单机最大探测覆盖范围达到40m²
- 支持拨码、遥控(MH10)设置感应参数，方便前装/后装调试
- 吸顶嵌入式安装，与空间吊顶高度一体化融合



基本参数

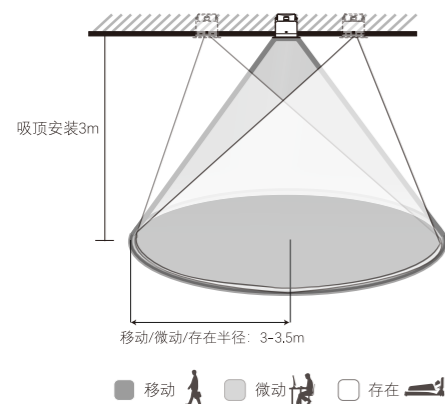
【工作电压】	220 - 240V AC, 50Hz / 60Hz
【产品尺寸】	φ65 × 51.5mm
【开孔尺寸】	φ55mm
【最大感应距离】	移动 / 微动 / 存在3.5m (半径)
【照度阈值】	50 Lux / Disable
【安装高度】	2 - 4m (典型值: 3m)
【输出信号】	强电开关
【最大负载功率】	400W容性 / 800W阻性
【探测技术】	24GHz毫米波人体存在探测+光感探测
【安装方式】	吸顶嵌装 / 吸顶明装 (需选配明装套壳)

推荐使用场景



厨房

卫生间



规格参数详情

空间存在传感器

干接点 MSA021D RC

产品特点

- 5.8GHz微波活体探测技术，精准探测人体移动、微动、呼吸信号
- 集成光感探测技术，有效识别昼夜，实现按需感应
- 支持拨码、遥控(MH10)设置感应参数，可便捷前装/后装调试
- 干接点信号输出，秒接各类集成控制系统
- 高频微波雷达探测技术，不受光、热、水汽影响，轻松穿透玻璃探测



基本参数

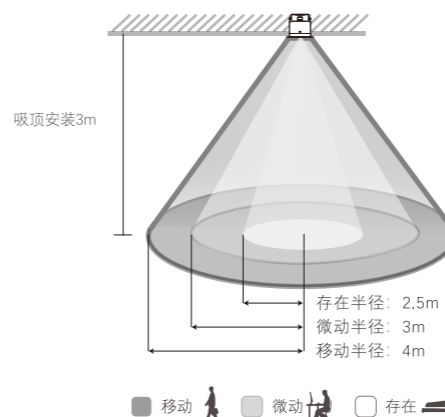
【工作电压】	12 - 24V DC
【工作电流】	≤ 50mA
【产品尺寸】	φ85 × 52.5mm
【开孔尺寸】	φ70mm
【最大感应距离】	移动4m / 微动3m / 存在2.5m (半径)
【照度阈值】	5 - 150 Lux / Disable
【安装高度】	2 - 4m (典型值: 3m)
【输出信号】	常开干接点
【探测技术】	5.8GHz微波人体存在探测+光感探测
【安装方式】	吸顶嵌装

推荐使用场景



卧室

客房主卧



规格参数详情

空间存在传感器

干接点 MSA219D 99 A

产品特点

- 24GHz毫米波活体探测技术，精准实现空间人体真存在探测
- 集成光感探测技术，有效识别昼夜，实现按需感应
- 独创半波回折天线，单机最大探测覆盖范围 $\leq 40m^2$
- 支持遥控(MH10)设置感应参数，可便捷前装/后装调试
- 感应角度灵活调节，便捷适用于各类家居商业吊顶及应用场景



基本参数

【工作电压】	12 - 24V DC
【工作电流】	$\leq 50mA$
【产品尺寸】	$\phi 85 \times 43.5mm$
【开孔尺寸】	$\phi 70mm$
【最大感应距离】	移动 / 微动 / 存在3.5m (半径)
【照度阈值】	5 - 150 Lux / Disable
【安装高度】	2-4m (典型值: 3m)
【输出信号】	常开 / 常闭 (可调) 干接点
【探测技术】	24GHz毫米波人体存在探测+光感探测
【安装方式】	吸顶嵌装

推荐使用场景



开放办公区

办公会议室



规格参数详情

空间存在传感器

干接点 MSA021 RC

产品特点

- 5.8GHz微波活体探测技术，精准探测人体移动、微动、呼吸信号
- 集成光感探测技术，有效识别昼夜，实现按需感应
- 支持拨码、遥控(MH10)设置感应参数，可便捷前装/后装调试
- 干接点信号输出，秒接各类集成控制系统
- 高频微波雷达探测技术，不受光、热、水汽影响，轻松穿透玻璃探测



基本参数

【工作电压】	100 - 240V AC, 50Hz / 60Hz
【工作电流】	$\leq 50mA$
【产品尺寸】	$\phi 85 \times 52.5mm$
【开孔尺寸】	$\phi 70mm$
【最大感应距离】	移动4m / 微动3m / 存在2.5m (半径)
【照度阈值】	5 - 150 Lux / Disable
【安装高度】	2 - 4m (典型值: 3m)
【输出信号】	常开干接点
【探测技术】	5.8GHz微波人体存在探测+光感探测
【安装方式】	吸顶嵌装

推荐使用场景



卧室

客房主卧



规格参数详情

空间存在传感器

干接点 MSA200D RC

产品特点

- 24GHz毫米波活体探测技术，精准实现空间人体真存在探测
- 集成光感探测技术，有效识别昼夜，实现按需感应
- 独创半波回折天线，单机最大探测覆盖范围 $\leq 40m^2$
- 支持遥控(MH10)设置感应参数，可便捷前装/后装调试
- 干接点信号输出，秒接各类集成控制系统



基本参数

【工作电压】	12 - 24V DC
【工作电流】	$\leq 50mA$
【产品尺寸】	$\phi 52.5 \times 34.5mm$
【开孔尺寸】	$\phi 45mm$
【最大感应距离】	移动 / 微动 / 存在3.5m (半径)
【照度阈值】	5 - 150 Lux / Disable
【安装高度】	2-4m (典型值: 3m)
【输出信号】	常开 / 常闭 (可调) 干接点
【探测技术】	24GHz毫米波人体存在探测+光感探测
【安装方式】	吸顶嵌装 / 吸顶明装 (需选配明装套壳)

推荐使用场景



卧室

客房主卧



规格参数详情

空间存在传感器

干接点 MSA200 RC

产品特点

- 24GHz毫米波活体探测技术，精准实现空间人体真存在探测
- 集成光感探测技术，有效识别昼夜，实现按需感应
- 独创半波回折天线，单机最大探测覆盖范围 $\leq 40m^2$
- 支持遥控(MH10)设置感应参数，可便捷前装/后装调试
- 干接点信号输出，秒接各类集成控制系统



基本参数

【工作电压】	100 - 240V AC, 50Hz / 60Hz
【工作电流】	$\leq 50mA$
【产品尺寸】	$\phi 65 \times 51.5mm$
【开孔尺寸】	$\phi 55mm$
【最大感应距离】	移动4m / 微动3m / 存在2.5m (半径)
【照度阈值】	5 - 150 Lux / Disable
【安装高度】	2 - 4m (典型值: 3m)
【输出信号】	常开 / 常闭 (可调) 干接点
【探测技术】	24GHz毫米波人体存在探测+光感探测
【安装方式】	吸顶嵌装 / 吸顶明装 (需选配明装套壳)

推荐使用场景



卧室

客房主卧



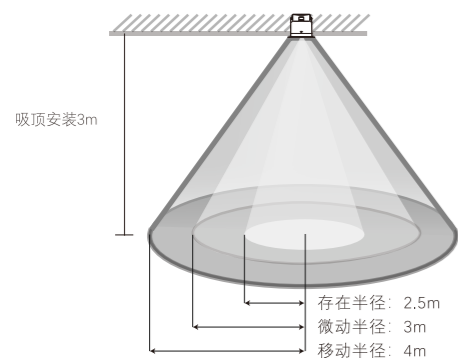
规格参数详情

空间存在传感器

强电开关 MSA025S

产品特点

- 5.8GHz微波活体探测技术，精准探测人体移动、微动、呼吸信号
- 集成光感探测技术，有效识别昼夜，实现按需感应
- 专利低阻抗天线，能有效抵抗5G、WIFI等无线信号干扰
- 支持拨码、遥控(MH10)设置感应参数，便携前装/后装调试
- 超薄尺寸，吸顶明装安装与空间吊顶高度一体化融合



■ 移动 ■ 微动 □ 存在



规格参数详情



基本参数

【工作电压】	100 - 240V AC, 50Hz / 60Hz
【产品尺寸】	φ110 × 110 × 32mm
【最大感应距离】	移动 / 微动 / 存在3.5m (半径)
【照度阈值】	5 - 150 Lux / Disable
【安装高度】	2-4m (典型值: 3m)
【输出信号】	强电开关
【最大负载功率】	400W容性 / 800W阻性
【探测技术】	5.8GHz微波人体存在探测+光感探测
【安装方式】	吸顶明装

推荐使用场景



开放办公区



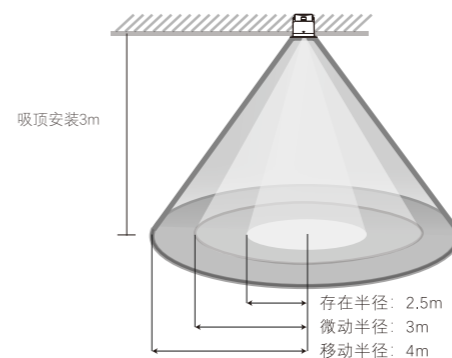
办公会议室

0-10V MSA012 R

空间存在传感器

产品特点

- 5.8GHz微波活体探测技术，精准探测人体移动、微动、呼吸信号
- 具有恒光自适应功能，实现灯光与自然光互补性调节
- 专利低阻抗天线，能有效抵抗5G、WIFI等无线信号干扰
- 支持拨码、遥控(MH10)设置感应参数，便携前装/后装调试
- 支持强电开关和0-10V调光信号输出



■ 移动 ■ 微动 □ 存在



规格参数详情



基本参数

【工作电压】	100 - 277V AC, 50Hz / 60Hz
【产品尺寸】	φ105 × 85mm
【开孔尺寸】	φ75mm
【最大感应距离】	移动4m / 微动3m / 存在2.5m (半径)
【照度阈值】	5 - 150 Lux / Disable
【安装高度】	2 - 4m (典型值: 3m)
【输出信号】	强电开关 / 0-10V
【最大负载功率】	800W容性 / 1000W阻性 (@277V)
【探测技术】	5.8GHz微波人体存在探测+光自适应
【安装方式】	吸顶嵌装

推荐使用场景



开放办公区



办公会议室

空间存在传感器

涂鸦ZigBee MSA201 Z

产品特点

- 24GHz毫米波雷达探测技术，大空间存在探测首选
- 单传感 $\leq 40m^2$ 人体存在感应范围，有效实现单机全空间管理
- 移动、微动、存在感应探测范围高度重合
- 光感探测技术加持，个性化定义多种应用场景联动
- 微秒联动涂鸦ZigBee 3.0生态系统，快速切换智能应用场景



基本参数

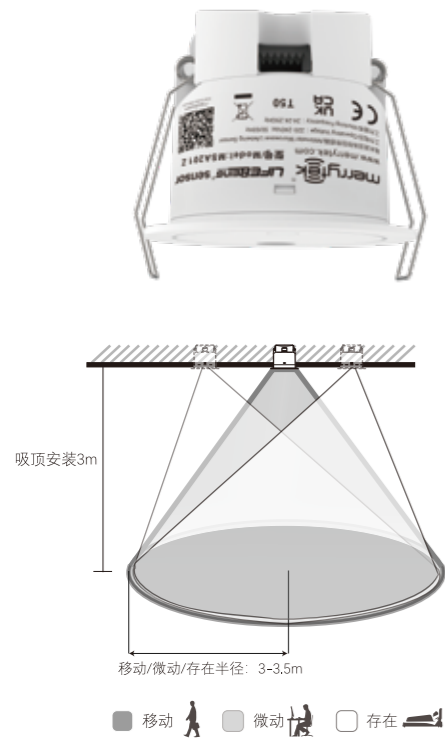
【工作电压】	100 - 240V AC, 50Hz / 60Hz
【工作电流】	$\leq 50mA$
【产品尺寸】	$\phi 65 \times 49.5mm$
【开孔尺寸】	$\phi 55mm$
【最大感应距离】	移动 / 微动 / 存在3.5m (半径)
【照度阈值】	0-1200 Lux
【安装高度】	2 - 4m (典型值: 3m)
【通讯方式】	涂鸦ZigBee 3.0
【探测技术】	24GHz毫米波人体存在探测+光感探测
【安装方式】	吸顶嵌装 / 吸顶明装 (需选配明装套壳)

推荐使用场景



开放办公区

办公会议室



吸顶安装3m
移动/微动/存在半径: 3-3.5m



规格参数详情

空间存在传感器

涂鸦蓝牙 MSA201 B4

产品特点

- 24GHz毫米波雷达探测技术，大空间存在探测首选
- 单传感 $\leq 40m^2$ 人体存在感应范围，有效实现单机全空间管理
- 移动、微动、存在感应探测范围重合
- 光感探测技术加持，个性化定义多种应用场景联动
- 微秒联动涂鸦Bluetooth生态，快速切换自动化场景



基本参数

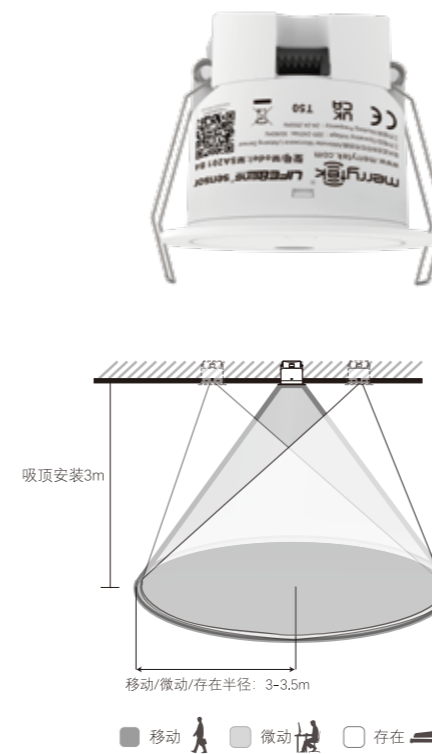
【工作电压】	100 - 240V AC, 50Hz / 60Hz
【工作电流】	$\leq 50mA$
【产品尺寸】	$\phi 65mm \times 49.5$
【开孔尺寸】	$\phi 55mm$
【最大感应距离】	移动 / 微动 / 存在3.5m (半径)
【照度阈值】	0-1200Lux
【安装高度】	2-4m (典型值: 3m)
【通讯接口】	涂鸦蓝牙
【探测技术】	24GHz微波人体存在探测+光感探测
【安装方式】	吸顶嵌装/吸顶明装 (需选配明装套件)

推荐使用场景



开放办公区

办公会议室



吸顶安装3m
移动/微动/存在半径: 3-3.5m



规格参数详情

空间存在传感器

涂鸦ZigBee MSA035 Z1

产品特点

- 5.8GHz微波活体探测技术，精准探测人体移动、微动、呼吸信号
- 数字光感探测技术加持，个性化定义多种应用场景联动
- 专利低阻抗天线，能有效抵抗5G、WIFI等无线信号干扰
- 支持APP、遥控(MH10)置感应参数，便携前装/后装调试
- 微秒联动涂鸦ZigBee生态，快速切换自动化场景



基本参数

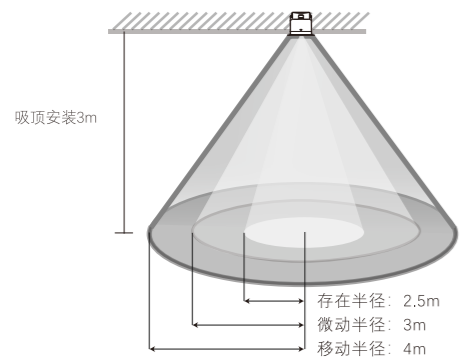
【工作电压】	100 - 240V AC, 50Hz / 60Hz
【工作电流】	≤ 20mA
【产品尺寸】	φ105 × 85mm
【开孔尺寸】	φ75mm
【最大感应距离】	移动4m / 微动 / 存在3.5m (半径)
【照度阈值】	0-1200 Lux
【安装高度】	2 - 4m (典型值: 3m)
【通讯方式】	涂鸦ZigBee 3.0
【探测技术】	5.8GHz毫米波人体存在探测+光感探测
【安装方式】	吸顶嵌装

推荐使用场景



厨房

卫生间



规格参数详情

空间存在传感器

涂鸦ZigBee MSA050 Z1

产品特点

- 5.8GHz微波活体探测技术，精准探测人体移动、微动、呼吸信号
- 光感探测技术加持，个性化定义多种应用场景联动
- 专利低阻抗天线，能有效抵抗5G、WIFI等无线信号干扰
- 支持APP、遥控(MH10)设置感应参数，便携前装/后装调试
- 微秒联动涂鸦ZigBee生态，快速切换自动化场景



基本参数

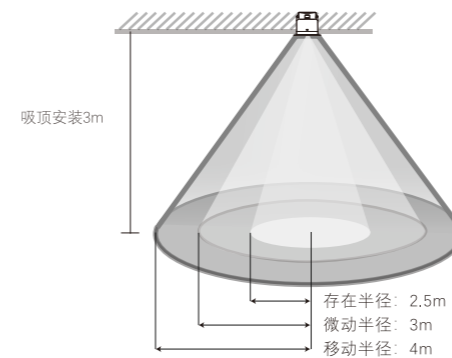
【工作电压】	100 - 240V AC, 50Hz / 60Hz
【工作电流】	≤ 20mA
【产品尺寸】	φ110 × 32mm
【最大感应距离】	移动4m / 微动3m / 存在2.5m (半径)
【照度阈值】	0 - 1200 Lux
【安装高度】	2 - 4m (典型值: 3m)
【通讯方式】	涂鸦ZigBee 3.0
【探测技术】	5.8GHz微波人体存在探测+光自适应
【安装方式】	吸顶明装

推荐使用场景



独立办公室

办公会议室



规格参数详情

空间存在传感器

UART串口 MSA201

产品特点

- 24GHz毫米波雷达探测技术，大空间存在探测首选
- 单传感≤40m²人体存在感应范围，实现单机全空间管理
- 移动、微动、存在感应探测范围高度重合
- 光感探测技术加持，个性化定义多场景联动
- 串口信号输出，支持任意通讯模组对接



基本参数

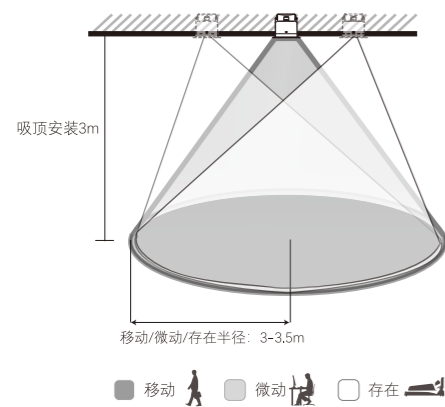
【工作电压】	100 - 240V AC, 50 / 60Hz
【工作电流】	≤ 50mA
【产品尺寸】	φ65 × 49.5mm
【开孔尺寸】	φ55mm
【最大感应距离】	移动 / 微动 / 存在3.5m (半径)
【照度阈值】	0 - 1200 Lux
【安装高度】	2 - 4m (典型值: 3m)
【输出信号】	UART串口, 支持客供通讯模组对接
【探测技术】	24GHz毫米波人体存在探测+光感探测
【安装方式】	吸顶嵌装 / 吸顶明装 (需选配明装套壳)

推荐使用场景



独立办公室

客厅



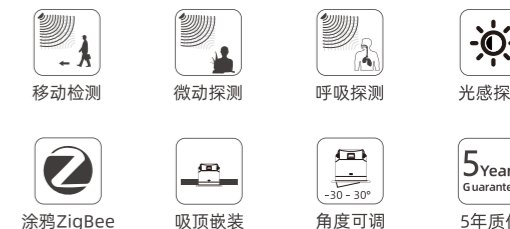
规格参数详情

空间存在传感器

涂鸦ZigBee MSA219 Z1

产品特点

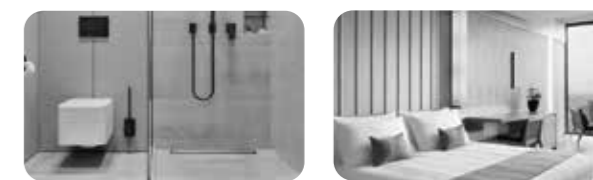
- 24GHz毫米波雷达探测技术，大空间存在探测首选
- 单传感40m²人体存在感应范围，轻松实现单机全空间管理
- 移动、微动、存在感应探测范围高度重合
- 光感探测技术加持，个性化定义多种应用场景联动
- 感应角度灵活调节，便捷适用于各类家居商业吊顶及应用场景



基本参数

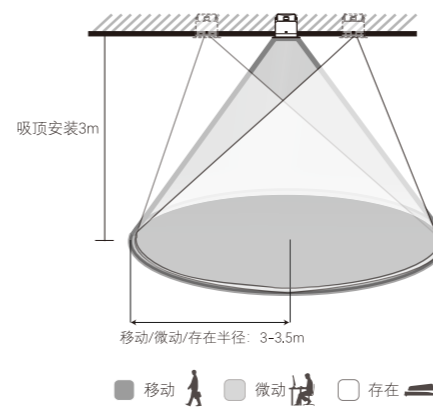
【工作电压】	100 - 240V AC, 50 / 60Hz
【工作电流】	≤ 50mA
【产品尺寸】	φ80 × 66.5mm
【开孔尺寸】	φ70mm
【最大感应距离】	移动 / 微动 / 存在3.5m (半径)
【照度阈值】	0 - 1200 Lux
【安装高度】	2-4m (典型值: 3m)
【通讯方式】	涂鸦ZigBee 3.0
【探测技术】	24GHz毫米波人体存在探测+光感探测
【安装方式】	吸顶嵌装

推荐使用场景



卫生间

客房主卧



规格参数详情

空间存在传感器

RS485 MSA203D 485

产品特点

- 24GHz毫米波雷达探测技术，大空间存在探测首选
- 单传感≤ 40m²人体存在感应范围，轻松实现单机全空间管理
- 移动、微动、存在感应探测范围高度重合
- 光感探测技术加持，个性化定义多种应用场景联动
- RS485信号输出，支持任意RS485系统对接



基本参数

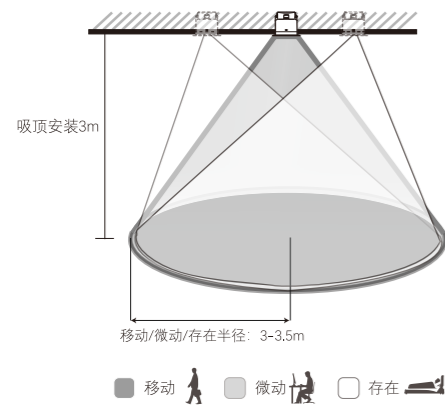
【工作电压】	12 - 24V DC
【工作电流】	≤ 50mA
【产品尺寸】	φ52.5 × 34mm
【开孔尺寸】	φ45mm
【最大感应距离】	移动 / 微动 / 存在3.5m (半径)
【照度阈值】	0 - 1200 Lux
【安装高度】	2 - 4m (典型值: 3m)
【通讯方式】	RS485通讯
【探测技术】	24GHz毫米波人体存在探测+光感探测
【安装方式】	吸顶嵌装 / 吸顶明装 (需选配明装套件)

推荐使用场景



独立办公室

办公会议室



规格参数详情

空间存在传感器

KNX MSA206K 99

产品特点

- 24GHz毫米波雷达探测技术，大空间存在探测首选
- 移动、微动、存在感应探测范围高度重合
- 光感探测技术加持，个性化定义多种应用场景联动
- KNX信号输出，微秒联动KNX生态，快速切换智能应用场景
- 单传感≤40m²人体存在感应范围，轻松实现单机全空间管理



基本参数

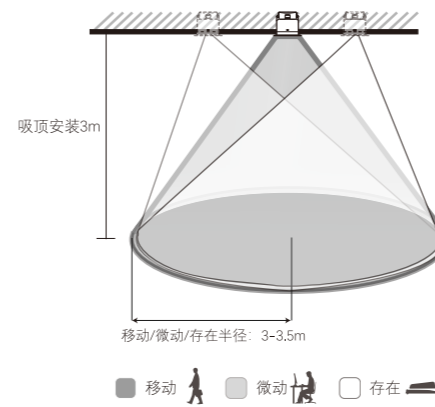
【工作电压】	辅助供电端口: 12 - 24V DC
【工作电流】	≤ 55mA
【产品尺寸】	φ89 × 34mm
【开孔尺寸】	φ60mm
【最大感应距离】	移动 / 微动 / 存在3.5m (半径)
【照度阈值】	0 - 65535 Lux
【安装高度】	2 - 4m (典型值: 3m)
【通讯方式】	KNX通讯
【探测技术】	24GHz毫米波人体存在探测+光感探测
【安装方式】	吸顶嵌装

推荐使用场景



客房卫生间

客房主卧



规格参数详情

空间存在传感器

DALI 2.0 MSA205

产品特点

- 24GHz毫米波雷达探测技术，大空间存在探测首选
- 集成数字光感探测，配合DALI 2.0主机可实现光自适应功能
- 单传感≤40m²人体存在感应范围，实现单机全空间管理
- 移动、微动、存在感应探测范围高度重合
- 光感探测技术加持，个性化定义多种应用场景联动
- DALI 2.0通讯，微秒联动DALI灯光控制场景



基本参数

【工作电压】	100-240V AC, 50Hz / 60Hz
【产品尺寸】	φ105 × 85mm
【开孔尺寸】	φ75mm
【最大感应距离】	移动 / 微动 / 存在3.5m (半径)
【照度阈值】	0 - 1200 Lux
【安装高度】	2 - 4m (典型值: 3m)
【通讯方式】	DALI 2.0通讯
【探测技术】	24GHz毫米波人体存在探测+光感探测
【安装方式】	吸顶安装

推荐使用场景



开放办公区

大型会议室



规格参数详情

空间存在传感器

KNX MSA017K RC

产品特点

- 5.8GHz微波活体探测技术，精准探测人体移动、微动、呼吸信号
- 光感探测技术加持，个性化定义多种应用场景联动
- 专利低阻抗天线，有效抵抗5G、WIFI等无线信号干扰
- 支持ETS设置感应参数，便携前装/后装调试
- 微秒联动KNX生态，快速切换自动化场景
- 兼容吸顶安装和86底盒安装



基本参数

【工作电压】	21 - 30V DC
【工作电流】	≤ 15mA
【产品尺寸】	φ89 × 34mm
【开孔尺寸】	φ60mm
【最大感应距离】	移动4m / 微动3m / 存在2.5m (半径)
【照度阈值】	0 - 65535 Lux
【安装高度】	2 - 4m (典型值: 3m)
【输出信号】	KNX总线通讯
【探测技术】	5.8GHz微波人体存在探测+光感探测
【安装方式】	吸顶安装

推荐使用场景



开放办公区

大型会议室



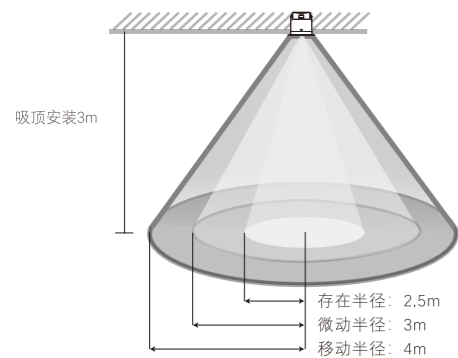
规格参数详情

空间存在传感器

RS485 MSA043D 485

产品特点

- 5.8GHz微波活体探测技术，精准探测人体移动、微动、呼吸信号
- 光感探测技术加持，个性化定义多种应用场景联动
- 专利低阻抗天线，能有效抵抗5G、WIFI等无线信号干扰
- 支持RS485协议、遥控(MH10)设置感应参数，便携前装后装调试
- RS485信号输出，支持任意RS485系统对接
- 兼容吸顶嵌装和86底盒安装



■ 移动 ■ 微动 □ 存在



规格参数详情



基本参数

【工作电压】	12 - 24V DC
【工作电流】	≤ 30mA
【产品尺寸】	φ89 × 34mm
【开孔尺寸】	φ60mm
【最大感应距离】	移动4m / 微动3m / 存在2.5m (半径)
【照度阈值】	0 - 1200 Lux
【安装高度】	2 - 4m (典型值: 3m)
【通讯方式】	RS485通讯
【探测技术】	5.8GHz微波人体存在探测+光感探测
【安装方式】	吸顶嵌装

推荐使用场景



客厅



卫生间

空间存在传感器

RS485 MSA036D 485

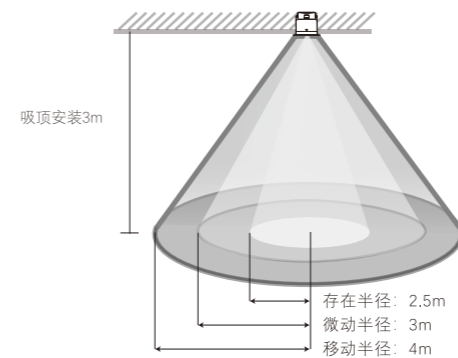
产品特点

- 5.8GHz微波活体探测技术，精准探测人体移动、微动、呼吸信号
- 光感探测技术加持，个性化定义多种应用场景联动
- 专利低阻抗天线，有效抵抗5G、WIFI等无线信号干扰
- 支持RS485协议、遥控(MH10)设置感应参数，便携前装后装调试
- RS485信号输出，支持任意RS485系统对接



基本参数

【工作电压】	12 - 24V DC
【工作电流】	≤ 30mA
【产品尺寸】	φ105 × 23mm
【最大感应距离】	移动4m / 微动3m / 存在2.5m (半径)
【延时时间】	2s - 7200s
【照度阈值】	0 - 1200 Lux
【安装高度】	2 - 4m (典型值: 3m)
【通讯方式】	RS485通讯
【探测技术】	5.8GHz微波人体存在探测+光感探测
【安装方式】	吸顶明装



■ 移动 ■ 微动 □ 存在



规格参数详情

推荐使用场景



客厅



卫生间

空间存在传感器

RS485 MSA219D 485 A

产品特点

- 自动驾驶级24GHz毫米波雷达探测技术，大空间存在探测专用
- 单传感 $\leq 40m^2$ 人体存在感应范围，实现单机全空间管理
- 移动、微动、存在感应探测范围高度重合
- RS485信号输出，支持任意RS485系统对接
- 感应角度灵活调节，便捷适用于各类家居商业吊顶及应用场景



基本参数

【工作电压】	12 - 24V DC
【工作电流】	$\leq 50mA$
【产品尺寸】	$\phi 80 \times 43.5mm$
【开孔尺寸】	$\phi 70mm$
【最大感应距离】	移动 / 微动 / 存在3.5m (半径)
【照度阈值】	0 - 1200 Lux
【安装高度】	2 - 4m (典型值: 3m)
【通讯方式】	RS485通讯接口
【探测技术】	24GHz毫米波人体存在探测+光感探测
【安装方式】	吸顶嵌装

推荐使用场景



客厅

餐厅



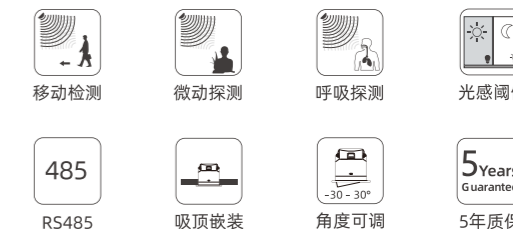
规格参数详情

深度睡眠传感器

干接点 MSA219D 99 B

产品特点

- 多阵列高增益24G毫米波平面天线技术，深度睡眠存在探测专用
- 一床之围人体存在感应范围，人体存在信号“0”丢失
- 移动、微动、存在感应探测范围高度重合
- 干接点信号输出，秒接入各类集成控制系统
- 感应角度灵活调节，便捷适用于各类家居商业吊顶及应用场景



基本参数

【工作电压】	12 - 24V DC
【工作电流】	$\leq 50mA$
【产品尺寸】	$\phi 80 \times 43.5mm$
【开孔尺寸】	$\phi 70mm$
【最大感应距离】	移动 / 微动 / 存在2m (半径)
【照度阈值】	5 - 150 Lux / Disable
【安装高度】	2 - 4m (典型值: 3m)
【输出信号】	常开 / 常闭 (可调) 干接点
【探测技术】	24GHz毫米波人体睡眠探测+光感探测
【安装方式】	吸顶嵌装

推荐使用场景



客房主卧

客房休闲区



规格参数详情

深度睡眠传感器

涂鸦ZigBee MSA220Z

产品特点

- 多阵列高增益24G毫米波平面天线技术，深度睡眠存在探测专用
- 一床之围人体存在感应范围，人体存在信号“0”丢失
- 移动、微动、存在感应探测范围高度重合
- 光感探测技术加持，个性化定义多种应用场景联动
- 微秒联动涂鸦ZigBee生态，快速切换自动化场景



基本参数

【工作电压】	100 - 240V AC, 50Hz / 60Hz
【工作电流】	≤ 50mA
【产品尺寸】	φ65 × 49.5mm
【开孔尺寸】	φ55mm
【最大感应距离】	移动 / 微动 / 存在2m (半径)
【照度阈值】	5-1200 Lux
【安装高度】	2 - 4m (典型值: 3m)
【通讯方式】	涂鸦ZigBee 3.0
【探测技术】	24GHz毫米波人体存在探测+光感探测
【安装方式】	吸顶嵌装 / 吸顶明装 (需选配明装套壳)

推荐使用场景



客房主卧

客房休闲区



规格参数详情

深度睡眠传感器

涂鸦ZigBee MSA219Z

产品特点

- 多阵列高增益24G毫米波平面天线技术，深度睡眠存在探测专用
- 一床之围人体存在感应范围，人体存在信号“0”丢失
- 移动、微动、存在感应探测范围高度重合
- 光感探测技术加持，个性化定义多场景联动
- 感应角度灵活调节，便捷适用于各类家居商业吊顶及应用场景



基本参数

【工作电压】	100 - 240V AC, 50Hz / 60Hz
【工作电流】	≤ 50mA
【产品尺寸】	φ80 × 66.5mm
【开孔尺寸】	φ70mm
【最大感应距离】	移动 / 微动 / 存在2m (半径)
【照度阈值】	0 - 1200 Lux
【安装高度】	2 - 4m (典型值: 3m)
【通讯方式】	涂鸦ZigBee 3.0
【探测技术】	24GHz毫米波人体睡眠探测+光感探测
【安装方式】	吸顶嵌装

推荐使用场景



客房主卧

客房休闲区



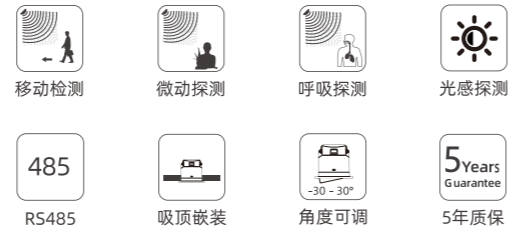
规格参数详情

深度睡眠传感器

RS485 MSA219D 485 B

产品特点

- 多阵列高增益24G毫米波平面天线技术，深度睡眠存在探测专用
- 一床之围人体存在感应范围，人体存在信号“0”丢失
- 移动、微动、存在感应探测范围重合
- RS485信号输出，支持任意RS485系统对接
- 感应角度灵活调节，便捷适用于各类家居商业吊顶及应用场景



基本参数

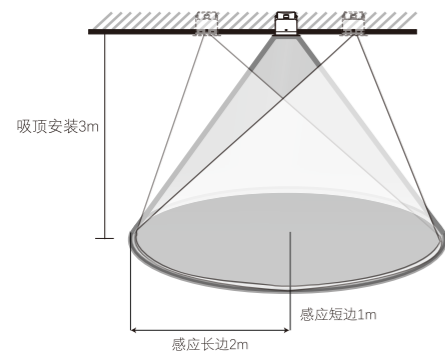
【工作电压】	12 - 24V DC
【工作电流】	≤ 50mA
【产品尺寸】	φ80 × 43.5mm
【开孔尺寸】	φ70mm
【最大感应距离】	移动 / 微动 / 存在2m (半径)
【照度阈值】	0 - 1200 Lux
【安装高度】	2 - 4m (典型值: 3m)
【通讯方式】	RS485通讯
【探测技术】	24GHz毫米波人体睡眠探测+光感探测
【安装方式】	吸顶嵌装

推荐使用场景



客房主卧

客房休闲区



规格参数详情

人体占位传感器

干接点 MSA215D 99

产品特点

- 人体占位状态精准探测，人体存在信号“0”丢失
- 探测直径≤1m, 人体占位存在探测专用
- 工位/厕位检测需求首选
- 移动、微动、存在感应探测范围高度重合
- 干接点信号输出，秒接入各类集成控制系统



基本参数

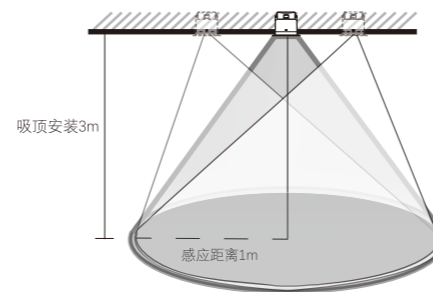
【工作电压】	12 - 24V DC
【工作电流】	≤ 25mA
【产品尺寸】	φ85 × 52.5mm
【开孔尺寸】	φ70mm
【最大感应距离】	移动 / 微动 / 存在1m (半径)
【照度阈值】	5 - 150 Lux / Disable
【安装高度】	2 - 4m (典型值: 3m)
【输出信号】	常开 / 常闭 (可调) 干接点
【探测技术】	24GHz毫米波人体存在探测+光感探测
【安装方式】	吸顶嵌装

推荐使用场景



共享工位

公共卫生间



规格参数详情

人体占位传感器

强电开关 MSA215 99

产品特点

- 人体占位状态精准探测，人体存在信号“0”丢失
- 探测直径 $\leq 1\text{m}$ ，人体占位存在探测专用
- 工位/厕位检测需求首选
- 移动、微动、存在感应探测范围高度重合
- 400W容性 / 800W阻性负载带载能力



基本参数

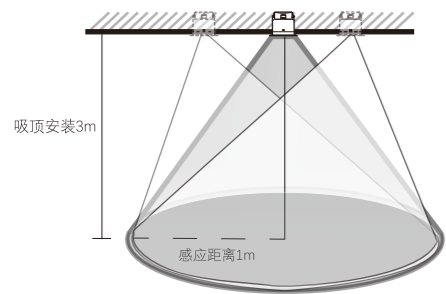
【工作电压】	100 - 240V AC, 50Hz / 60Hz
【产品尺寸】	$\phi 85 \times 52.5\text{mm}$
【开孔尺寸】	$\phi 70\text{mm}$
【最大感应距离】	移动 / 微动 / 存在1m (半径)
【照度阈值】	5 - 150 Lux / Disable
【安装高度】	2 - 4m (典型值: 3m)
【探测技术】	24GHz毫米波人体存在探测+光感探测
【安装方式】	吸顶嵌装

推荐使用场景



共享工位

公共卫生间



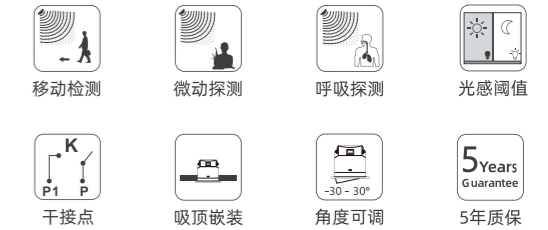
规格参数详情

人体占位传感器

干接点 MSA300D 99

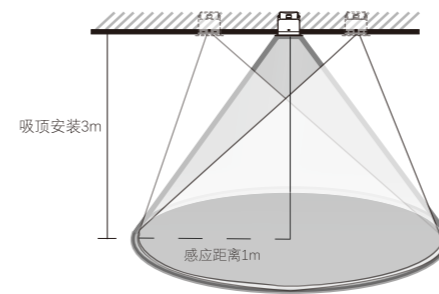
产品特点

- 精密医疗级60GHz雷达探测技术，人体存在信号“0”丢失
- 探测直径 $\leq 1\text{m}$ ，人体占位存在探测专用
- 工位/厕位检测需求首选
- 移动、微动、存在感应探测范围高度重合
- 感应边界清晰，“0”误报，“0”漏报
- 感应角度灵活调节，便捷适用于各类家居商业吊顶及应用场景



基本参数

【工作电压】	12 - 24V DC
【工作电流】	$\leq 300\text{mA}$
【产品尺寸】	$\phi 80 \times 43.5\text{mm}$
【开孔尺寸】	$\phi 70\text{mm}$
【最大感应距离】	移动 / 微动 / 存在1m (半径)
【照度阈值】	5 - 150 Lux / Disable
【安装高度】	2 - 4m (典型值: 3m)
【输出信号】	常开 / 常闭 (可调) 干接点
【探测技术】	60GHz毫米波人体存在探测+光感探测
【安装方式】	吸顶嵌装



规格参数详情

推荐使用场景



共享工位

公共卫生间

人体占位传感器

涂鸦ZigBee MSA300 Z

产品特点

- 精密医疗级60GHz雷达探测技术，人体存在信号“0”丢失
- 探测直径 $\leq 1\text{m}$ ，人体占位存在探测专用
- 办公工位、公共厕所检测需求首选
- 微秒联动涂鸦ZigBee生态，快速切换自动化场景
- 感应角度灵活调节，便捷适用于各类家居商业吊顶及应用场景
- 感应边界清晰，“0误报”，“0漏报”



基本参数

【工作电压】	100 - 240V AC, 50Hz / 60Hz
【工作电流】	$\leq 30\text{mA}$
【产品尺寸】	$\phi 80 \times 66.5\text{mm}$
【开孔尺寸】	$\phi 70\text{mm}$
【最大感应距离】	移动 / 微动 / 存在1m (半径)
【照度阈值】	0 - 1200 Lux
【安装高度】	2 - 4m (典型值: 3m)
【通讯方式】	涂鸦ZigBee 3.0
【探测技术】	60GHz毫米波人体存在探测+光感探测
【安装方式】	吸顶嵌装

推荐使用场景



共享工位

公共卫生间



规格参数详情

人体占位传感器

RS485 MSA300D 485

产品特点

- 精密医疗级60GHz雷达探测技术，人体存在信号“0”丢失
- 探测直径 $\leq 1\text{m}$ ，人体占位存在探测专用
- 办公工位、公共厕所检测需求首选
- RS485信号输出，支持任意RS485系统对接
- 感应边界清晰，“0误报”，“0漏报”
- 感应角度灵活调节，便捷适用于各类家居商业吊顶及应用场景



基本参数

【工作电压】	12 - 24V DC
【工作电流】	$\leq 300\text{mA}$
【产品尺寸】	$\phi 80 \times 43.5\text{mm}$
【开孔尺寸】	$\phi 70\text{mm}$
【最大感应距离】	移动 / 微动 / 存在1m (半径)
【照度阈值】	0 - 1200 Lux
【安装高度】	2 - 4m (典型值: 3m)
【通讯方式】	RS485通讯
【探测技术】	60GHz毫米波人体存在探测+光感探测
【安装方式】	吸顶嵌装



推荐使用场景



共享工位

公共卫生间



规格参数详情

产品特点

- 精密医疗级60GHz人体存在精准探测，兼具跌倒报警功能
- 跌倒探测准确率高达99.9%，人体存在信号“0”丢失
- 健康养老监护探测首选
- 移动、微动、存在感应探测范围高度重合
- 感应角度万向调节，便捷适用于各类家居商业吊顶及应用场景



基本参数

【工作电压】	100 - 240V AC
【工作电流】	≤ 30mA
【产品尺寸】	φ80 × 43.5mm
【开孔尺寸】	φ70mm
【最大感应距离】	移动 / 微动 / 存在1.5m (半径)
【照度阈值】	0 - 1200 Lux
【安装高度】	2 - 4m (典型值: 3m)
【通讯方式】	涂鸦WiFi
【探测技术】	60GHz毫米波人体存在探测+光感探测
【安装方式】	吸顶嵌装

推荐使用场景



养老院卫生间

养老院单间

人体移动传感器

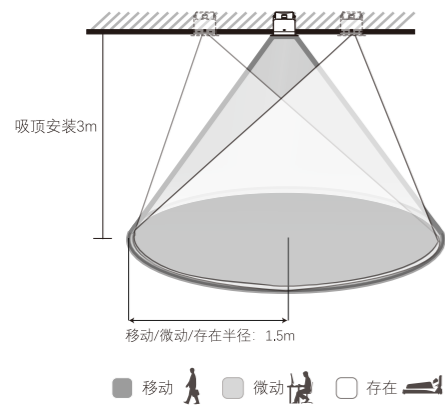
通过对人体在空间内运动的雷达探测，以此确定人体在对应空间内的存在与否。

基于迈睿科技首创的低阻抗抗干扰天线、高增益平面天线关键技术加持，针对市场移动感应的应用痛点，我们推出两大移动传感应用技术：

低空移动传感（适用于3m安装高度的场景）；

高空移动传感（适用于6m以上安装高度的场景）

致力于从家居到商业的应用场景，提供抗干扰能力更强的可靠人体移动传感解决方案。



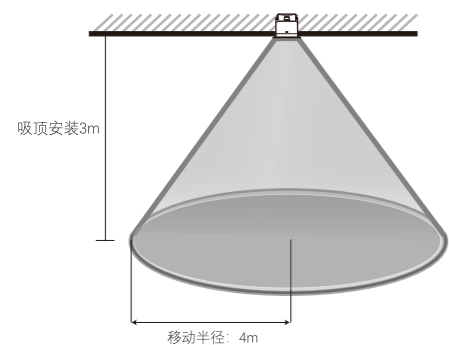
规格参数详情

低空移动传感器

强电开关 MSA001S 1

产品特点

- 5.8GHz微波移动探测技术，精准探测人体移动信号
- 集成光感探测技术，有效识别昼夜，实现按需感应
- 支持拨码、遥控(MH10)设置感应参数，便携前装/后装调试
- 400W容性负载/800W阻性负载带载能力
- 高频微波雷达探测技术，不受光、热、水汽影响，可轻松穿透玻璃探测



■ 移动 ■ 微动 □ 存在



规格参数详情



基本参数

【工作电压】	220 - 240V AC, 50Hz / 60Hz
【产品尺寸】	φ65 × 51.5mm
【开孔尺寸】	φ55mm
【最大感应距离】	移动4m (半径)
【照度阈值】	5 - 50Lux / Disable
【安装高度】	2 - 4m (典型值: 3m)
【最大负载功率】	400W (容性) / 800W (阻性)
【探测技术】	5.8GHz微波人体移动探测+光感探测
【安装方式】	吸顶嵌装 / 吸顶明装 (需选配明装套件)

推荐使用场景



玄关

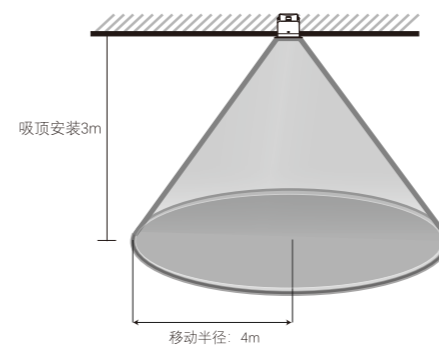
过道

干接点 MSA001D E

低空移动传感器

产品特点

- 5.8GHz微波移动探测技术，精准探测人体移动信号
- 集成光感探测技术，有效识别昼夜，实现按需感应
- 支持遥控(MH10)设置感应参数，便携前装/后装调试
- 干接点信号输出，秒接各类集成控制系统
- 高频微波雷达探测技术，不受光、热、水汽影响，可轻松穿透玻璃探测
- 超小开孔尺寸，可实现隐藏式吸顶安装



■ 移动 ■ 微动 □ 存在



规格参数详情



基本参数

【工作电压】	12 - 24V DC
【工作电流】	≤ 20mA
【产品尺寸】	φ52.5 × 34.5mm
【开孔尺寸】	φ45mm
【最大感应距离】	移动4m (半径)
【照度阈值】	5 - 50 Lux / Disable
【安装高度】	2 - 4m (典型值: 3m)
【输出信号】	常开 / 常闭 (可调) 干接点
【探测技术】	5.8GHz微波人体移动检测+光感检测
【安装方式】	吸顶嵌装 / 吸顶明装 (需适配明装套件)

推荐使用场景



玄关

过道

低空移动传感器

0-10V MSA012

产品特点

- 具有恒光自适应功能，灯具可对外界光线进行自动调节
- 专利低阻抗天线，有效抵抗5G、WIFI等无线信号干扰
- 支持拨码、遥控(MH10)设置感应参数，便携前装/后装调试
- 支持强电开关和0-10V调光信号输出
- 5.8GHz雷达微动探测技术，精准探测人体移动、微动信号



基本参数

【工作电压】	100 - 277V AC, 50Hz / 60Hz
【产品尺寸】	φ105 × 85mm
【开孔尺寸】	φ75mm
【最大感应距离】	移动4m / 微动3m (半径)
【恒光量程】	0 - 1200 Lux
【安装高度】	2 - 4m (典型值: 3m)
【守候亮度】	10% / 20% / 30% / 50%
【最大负载功率】	800W (容性) / 1000W (阻性)
【输出信号】	强电开关 / 0 - 10V
【探测技术】	5.8GHz微波人体微动探测+光感探测
【安装方式】	吸顶嵌装

推荐使用场景



开放办公区

大型会议室

低空移动传感器

涂鸦ZigBee MSA053Z

产品特点

- 24GHz毫米波探测技术，实现精准移动探测
- 支持APP、遥控(MH10)设置感应参数，方便前装和后装的调试
- 吸顶嵌入式安装，与空间吊顶高度一体化融合
- 毫米波雷达探测技术，不受光热水汽影响
- 微秒联动涂鸦ZigBee生态，快速切换自动化场景



基本参数

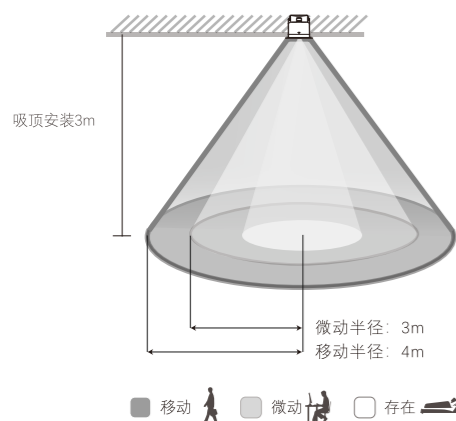
【工作电压】	100 - 240V AC, 50Hz / 60Hz
【工作电流】	≤ 20mA
【产品尺寸】	φ65 × 46mm
【开孔尺寸】	φ55mm
【最大感应距离】	移动4m (半径)
【照度阈值】	0 - 1200 Lux
【安装高度】	2 - 4m (典型值: 3m)
【通讯方式】	涂鸦ZigBee 3.0
【探测技术】	24GHz毫米波人体睡眠探测+光感探测
【安装方式】	吸顶嵌装 / 吸顶明装 (需适配明装套件)

推荐使用场景

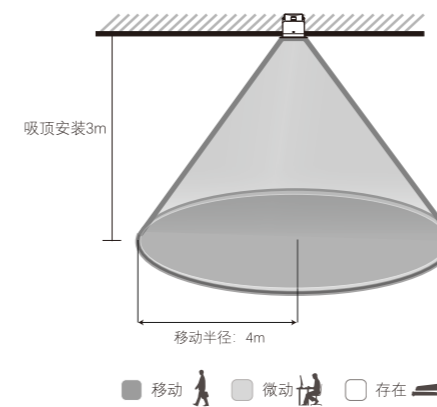


玄关

过道



规格参数详情



规格参数详情

低空移动传感器

UART串口 MSA053

产品特点

- 24GHz毫米波探测技术，实现精准移动探测
- 支持APP、遥控(MH10)设置感应参数，方便前装和后装的调试
- 吸顶嵌入式安装，与空间吊顶高度一体化融合
- 高频微波雷达探测技术，不受光热水汽影响
- 微秒联动涂鸦ZigBee生态，快速切换自动化场景



基本参数

【工作电压】	220 - 240V AC, 50Hz / 60Hz
【工作电流】	≤ 50mA
【产品尺寸】	φ65 × 46mm
【开孔尺寸】	φ55mm
【最大感应距离】	移动4m (半径)
【照度阈值】	0 - 1200 Lux
【安装高度】	2 - 4m (典型值: 3m)
【通讯接口】	UART串口, 支持客供通讯模组对接
【探测技术】	24GHz毫米波人体移动探测+光感探测
【安装方式】	吸顶嵌装 / 吸顶明装 (需选配明装套件)

推荐使用场景



玄关

过道



规格参数详情

低空移动传感器

DALI 2.0 MSA055

产品特点

- 5.8GHz雷达移动探测技术，精准探测人体移动信号
- DALI总线供电，支持DALI2.0有线通讯
- 吸顶嵌入式安装，与空间吊顶高度一体化融合
- 高频微波雷达探测技术，不受光热水汽影响
- 数字光感探测技术加持，个性化定义多种应用场景联动



基本参数

【工作电压】	DALI总线供电
【工作电流】	≤ 10mA
【产品尺寸】	φ65 × 49.5mm
【开孔尺寸】	φ55mm
【最大感应距离】	移动4m (半径)
【照度阈值】	0 - 1200Lux
【安装高度】	2 - 4m (典型值: 3m)
【输出信号】	DALI 2.0
【探测技术】	5.8GHz微波人体移动检测+光感检测
【安装方式】	吸顶嵌装 / 吸顶明装 (需选配明装套壳)

推荐使用场景



玄关

过道



规格参数详情

低空移动传感器

KNX MSA056K 99

产品特点

- 5.8GHz雷达移动探测技术，精准探测人体移动信号
- KNX总线供电，支持KNX有线通讯
- 吸顶嵌入式安装，与空间吊顶高度一体化融合
- 高频微波雷达探测技术，不受光热水汽影响
- 数字光感探测技术加持，个性化定义多种应用场景联动
- 兼容吸顶嵌装和86底盒安装



基本参数

【工作电压】	KNX总线供电
【工作电流】	≤ 10mA
【产品尺寸】	φ89 × 34mm
【开孔尺寸】	φ60mm
【最大感应距离】	移动4m (半径)
【照度阈值】	0 - 65535 Lux
【安装高度】	2 - 4m (典型值: 3m)
【通讯接口】	KNX总线通讯
【探测技术】	5.8GHz微波人体移动探测+光感探测
【安装方式】	吸顶嵌装

推荐使用场景



酒店走廊

客房玄关



规格参数详情

低空移动传感器

0-10V MSA054 RF

产品特点

- 5.8GHz雷达移动探测技术，精准探测人体移动信号
- DALI总线供电，支持DALI2.0有线通讯
- 吸顶嵌入式安装，与空间吊顶高度一体化融合
- 高频微波雷达探测技术，不受光热水汽影响
- 数字光感探测技术加持，个性化定义多种应用场景联动



基本参数

【工作电压】	100 - 240V AC, 50Hz / 60Hz
【产品尺寸】	φ105 × 85mm
【开孔尺寸】	φ75mm
【最大感应距离】	移动4m (半径)
【守候亮度】	10% / 20% / 30% / 50%
【照度阈值】	50 Lux / Disable
【安装高度】	2 - 4m (典型值: 3m)
【最大负载功率】	400W容性 / 800W阻性
【输出信号】	强电开关 / 0 - 10V
【探测技术】	24GHz毫米波人体存在探测+光感探测
【安装方式】	吸顶嵌装

推荐使用场景



开放办公区

仓库仓储区



规格参数详情

高空移动传感器

干接点 MSA003D RC

产品特点

- 5.8GHz微波移动探测技术，精准探测人体移动信号
- 集成光感探测技术，有效识别昼夜，实现按需感应
- 支持3-12m高空安装移动探测
- 支持拨码和遥控(MH10)设置感应参数，便携前装/后装调试
- 干接点信号输出，秒接各类集成控制系统



基本参数

【工作电压】	12 - 24V DC
【工作电流】	≤ 60mA
【产品尺寸】	110 × 110 × 32mm
【最大感应距离】	移动5m
【照度阈值】	5 - 150 Lux / Disable
【安装高度】	3 - 12m (典型值: 10m)
【输出信号】	常开 / 常闭干接点
【探测技术】	5.8GHz微波人体移动检测
【安装方式】	吸顶明装

推荐使用场景



仓库仓储区

仓房



规格参数详情

高空移动传感器

强电开关 MSA003S RC

产品特点

- 5.8GHz微波移动探测技术，精准探测人体移动信号
- 集成光感探测技术，有效识别昼夜，实现按需感应
- 支持拨码和遥控(MH10)设置感应参数，便携前装/后装调试
- 400W容性负载 / 800W阻性负载承载能力
- 支持15m长边，3m短边的狭长型探测范围，走廊探测首选



基本参数

【工作电压】	100 - 240V AC, 50Hz / 60Hz
【产品尺寸】	110 × 110 × 32mm
【最大感应距离】	感应长边15m、感应短边3m
【照度阈值】	5 - 150 Lux / Disable
【安装高度】	2 - 10m (典型值: 9m)
【最大负载功率】	400W容性 / 800W阻性
【探测技术】	5.8GHz微波人体移动探测+光感探测
【安装方式】	吸顶明装

推荐使用场景

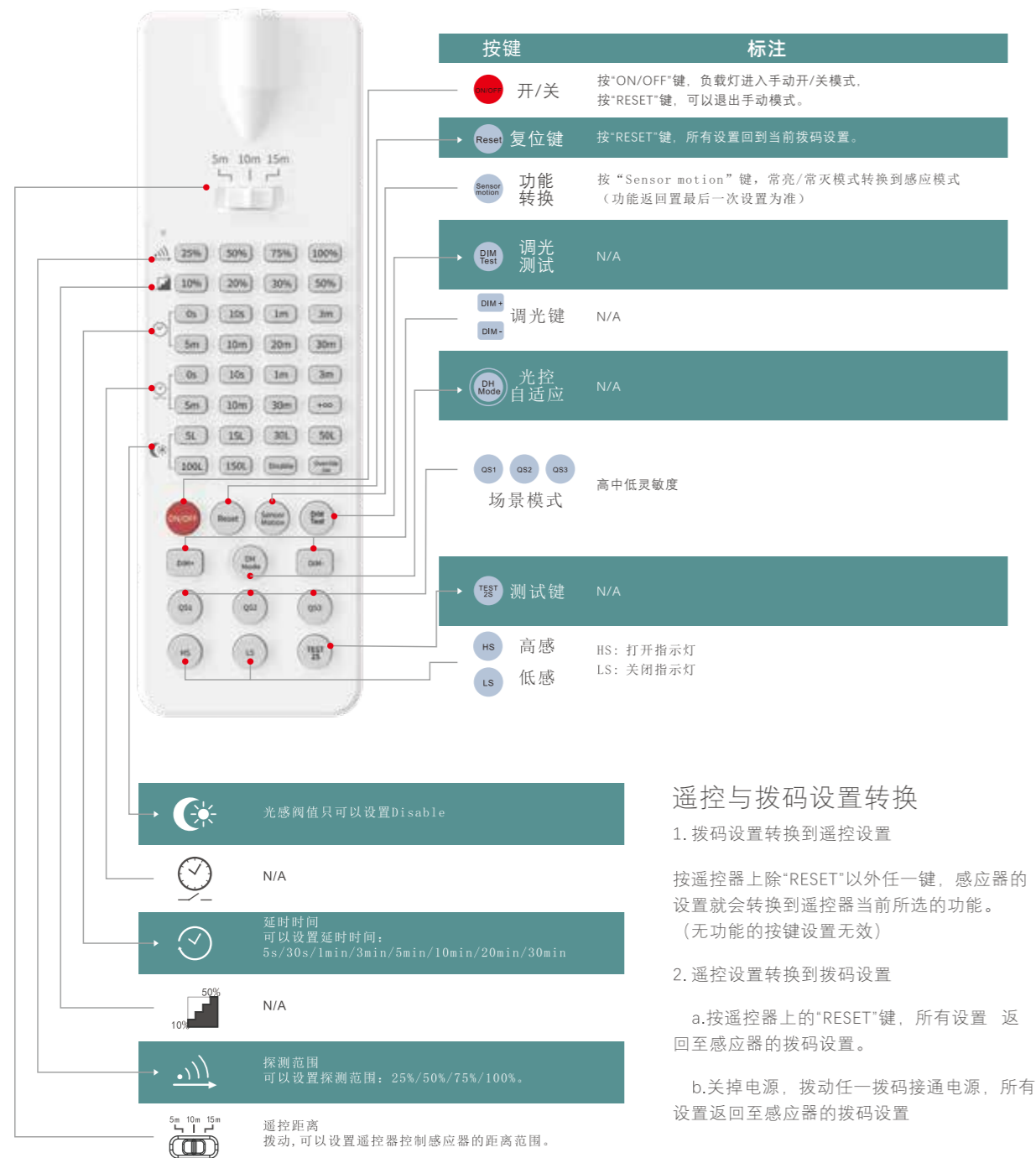


走廊

过道



规格参数详情



遥控与拨码设置转换

1. 拨码设置转换到遥控设置

按遥控器上除“RESET”以外任一键，感应器的设置就会转换到遥控器当前所选的功能。（无功能的按键设置无效）

2. 遥控设置转换到拨码设置

- 按遥控器上的“RESET”键，所有设置返回至感应器的拨码设置。
- 关掉电源，拨动任一拨码接通电源，所有设置返回至感应器的拨码设置

备注：配合不同的产品，遥控的按键功能有所不同，请以具体产品承认书上的遥控器说明为准！